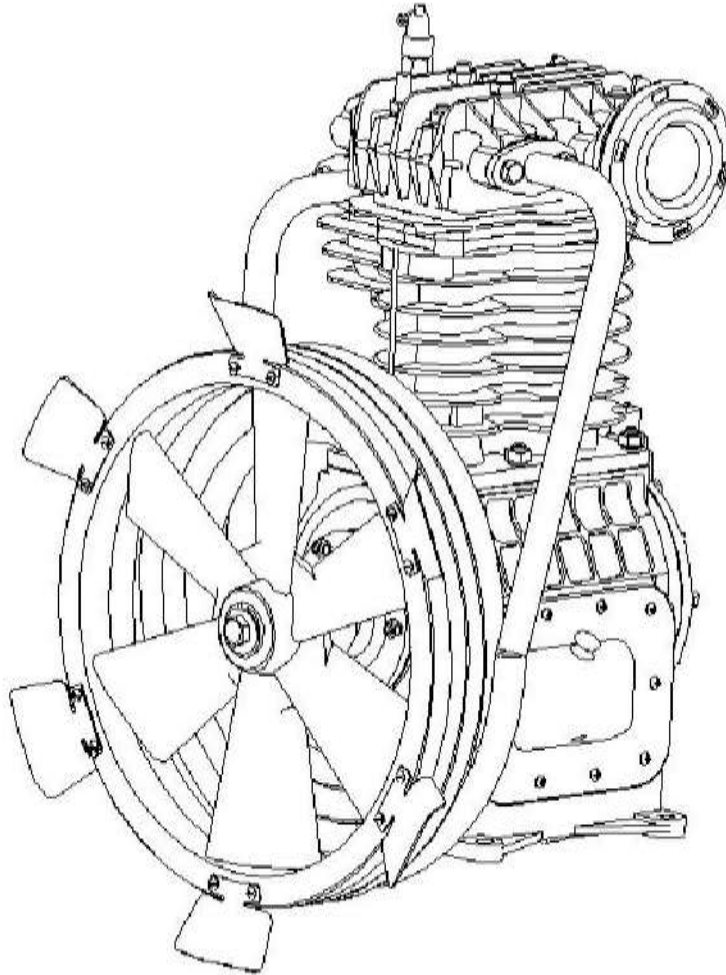


АО «Бежецкий завод» Автоспецоборудование»

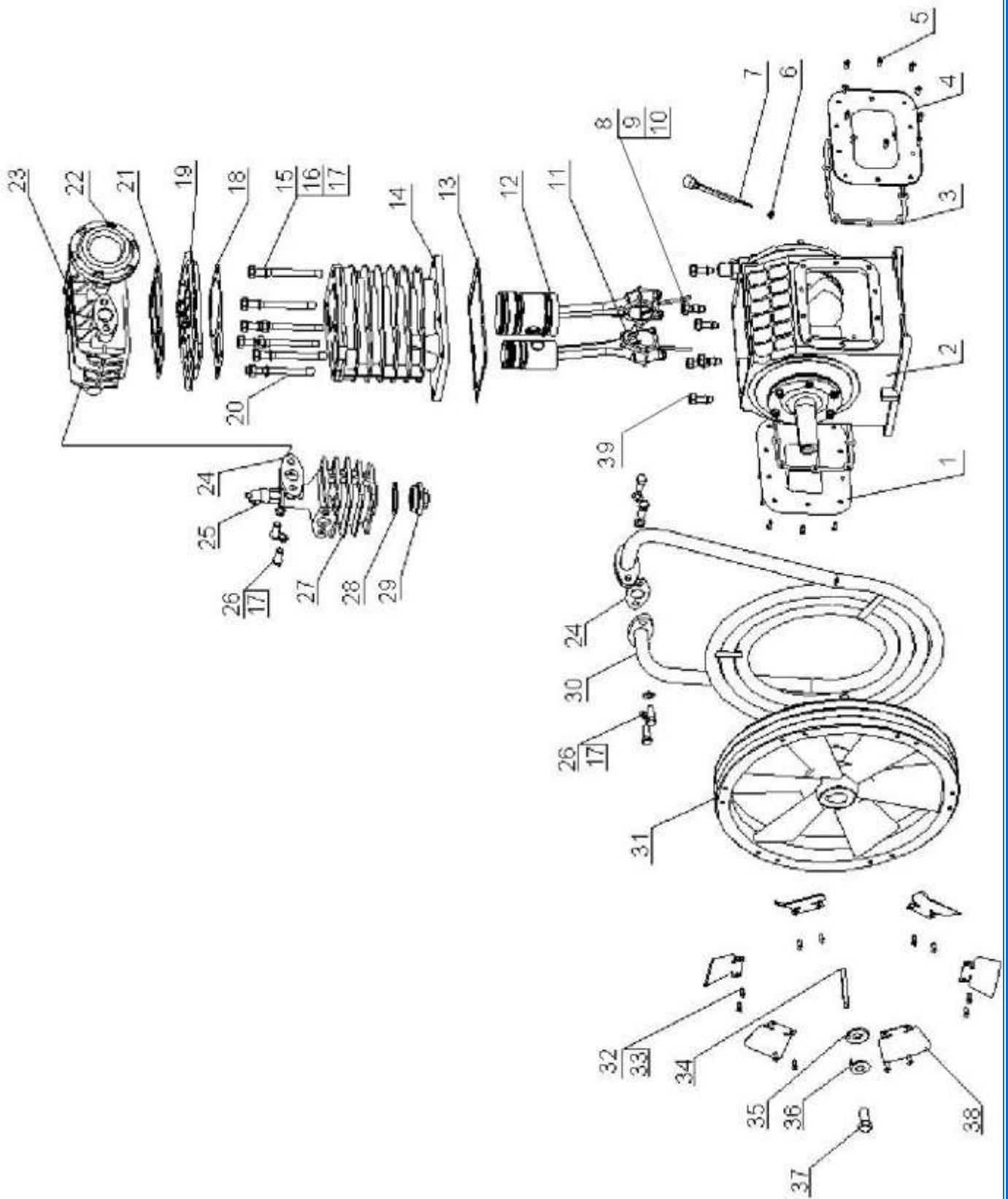
**Головка компрессорная  
Модель С 415М**



**Каталог запасных частей**



Устройство компрессорной головки С 415М  
Узел С415М.01.00.000  
Головка компрессорная



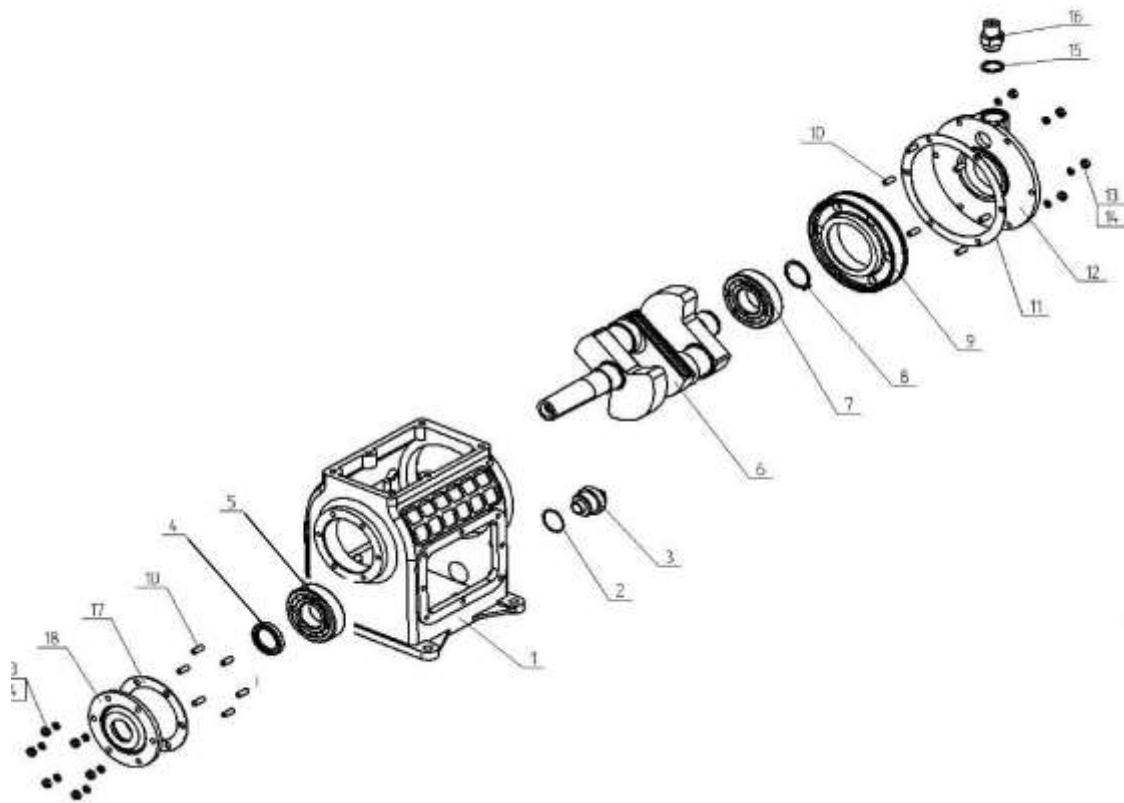


**Устройство компрессорной головки С 415М**  
**Спецификация узла С415М.01.00.000-06**  
**Головка компрессорная**

Поз	Номер детали/узла	Наименование	Кол-во	Прим.
1	С415М.01.00.031	Крышка	1	без отв.
2	С415М.01.20.000	Картер	1	
3	С415М.01.00.033	Прокладка	2	
4	С415М.01.00.032	Крышка	1	с отв.
5	М6Х16	Болт	20	
6	С415М.01.00.006	Щуп	1	
7	С415М.01.00.007	Кольцо уплотнительное	1	
8	М10.5	Гайка	6	
9	М10х25	Шпилька	4	
10	10.65Г	Шайба	6	
11	С415М.01.00.100	Поршень с шатуном ЦНД	1	
12	С415М.01.00.200	Поршень с шатуном ЦНД	1	
13	С415М.01.00.034	Прокладка	2	
14	С415М.01.00.002	Блок цилиндров	1	
15	М12	Гайка	6	
16	С415.01.00.011	Шпилька	3	
17	12.65Г	Шайба	10	
18	С415М.01.00.021	Прокладка	3	
19	С415М.01.00.800	Блок клапанный	1	
20	С415.01.00.011-01	Шпилька	3	
21	С415М.01.00.022	Прокладка	1	
22	С415М.01.00.500	Фильтр	1	
23	С415М.01.00.001-03	Крышка цилиндров	1	
24	С415.00.00.002	Прокладка	5	
25	С415М.01.01.200	Клапан предохранительный	1	
26	М12х30	Болт	6	
27	С415М.01.00.038	Коллектор	1	
28	П48х57х2	Прокладка	1	
29	С415М.01.00.019	Фланец	1	
30	С415М.01.00.300	Холодильник	1	
31	С415М.01.00.004	Маховик	1	
32	М6х-6gx12.58	Винт	12	
33	6.65Г	Шайба	12	
34	2-12х8х80	Шпонка	1	
35	С415.01.00.009	Шайба	1	
36	С415.01.00.008	Шайба	1	
37	М16Х35	Болт	1	
38	С416М.01.00.003	Лопасть	6	
39	С415М.01.00.012	Шпилька	2	



**Устройство компрессорной головки С 415М**  
**Узел С415М.01.20.000**  
**Картер**

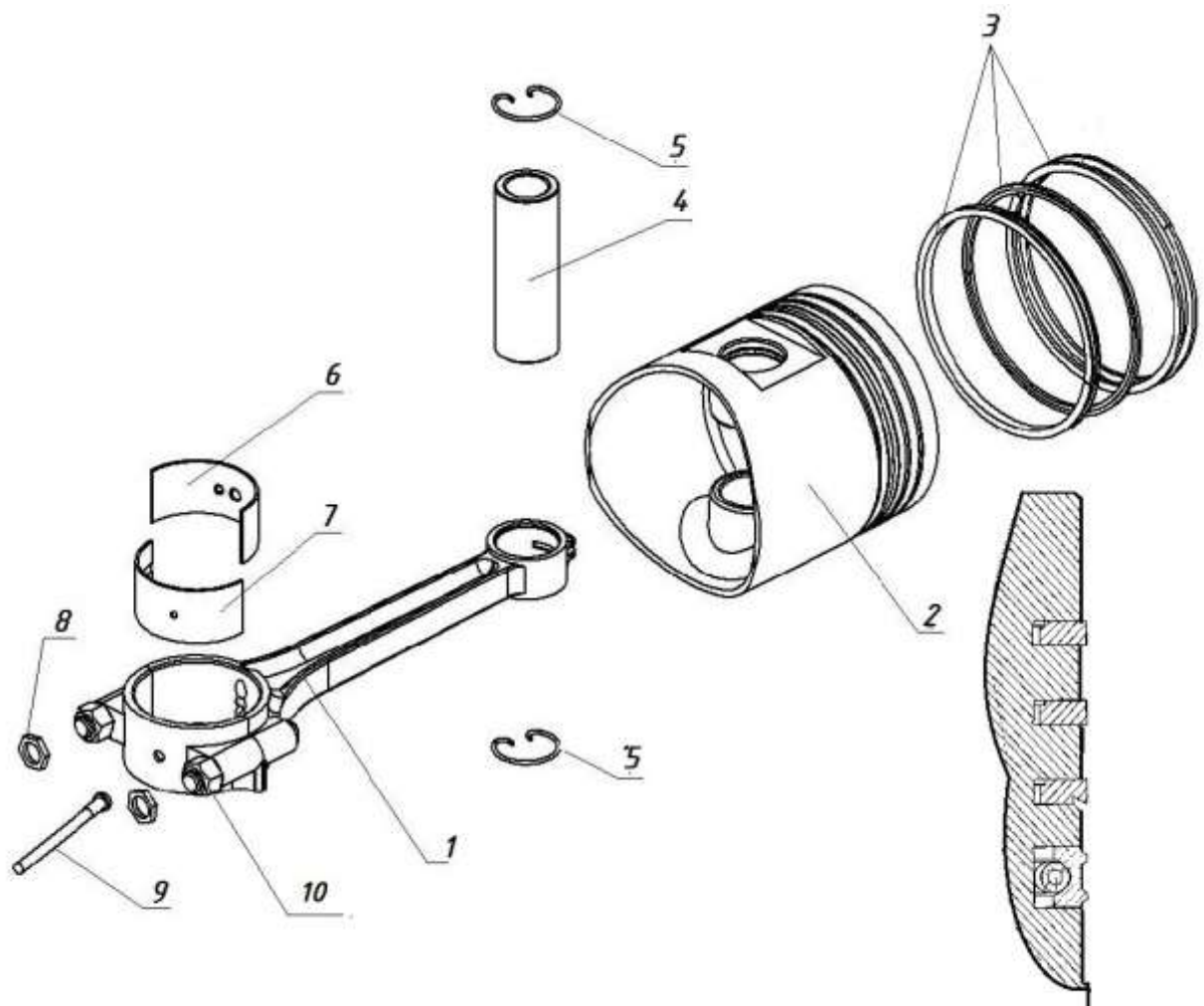


**Спецификация узла**

Поз	Номер детали/узла	Наименование	Кол-во	Прим.
1	С415М.01.20.002	Картер	1	
2	Ал.18x24x1,5	Прокладка	1	
3	С415М.01.30.036	Пробка	1	
4	40x60	Манжета	1	
5	309	Подшипник	1	
6	С415М.01.20.001	Вал коленчатый	1	
7	1309	Подшипник	1	
8	Б45	Кольцо	1	
9	С415.01.10.019	Корпус подшипника	1	
10	БМ8x22	Шпилька	12	
11	С415.01.10.009	Прокладка	1	
12	С415М.01.20.003	Крышка	1	
13	М8.5	Гайка	12	
14	8.65Г	Шайба	12	
15	С415.01.00.015	Прокладка	1	
16	С415М.01.20.300	Сапун	1	
17	С415.01.10.013	Прокладка	1	
18	С415М.01.20.011	Крышка	1	



**Устройство компрессорной головки С 415М**  
**Узел С415М.01.00.100**  
**Поршень с шатуном ЦНД**

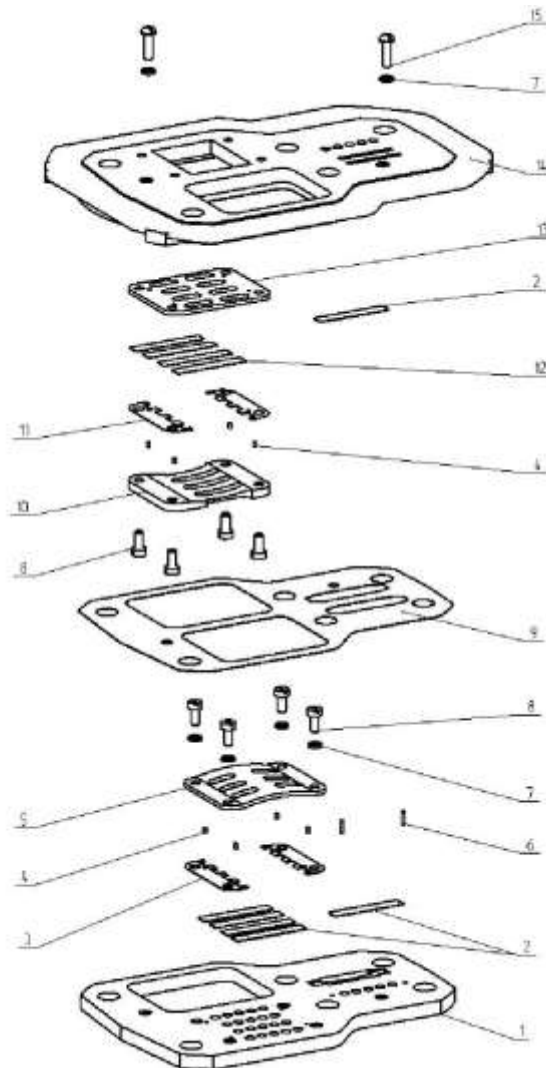


**Спецификация узла**

Поз	Номер детали/узла	Наименование	Кол-во	Прим.
1	С415М.01.00.120	Шатун	1	
2	375-1000106-10 (Ф108)	Поршень	1	В комплекте
4		Палец поршня	1	
3	375-1000101 (Ф108)	Комплект поршневых колец	1	
5	С415М.01.00.104	Кольцо стопорное	2	
6	С415М.01.00.101	Вкладыш верхний	1	
7	С415М.01.00.102	Вкладыш нижний	1	
8	С415М.01.00.107	Гайка стопорная	2	
9	С415М.01.00.108	Разбрызгиватель	1	
10	ВК-53-100-4060-04	Болт шатуна с гайкой	2	



**Устройство компрессорной головки С 415М**  
**Узел С415М.01.00.800**  
**Блок клапанный**



**Спецификация узла**

Поз	Номер детали/узла	Наименование	Кол-во	Прим.
1	C415M.01.00.802	Доска клапанная нижняя	1	
2	C415M.01.00.811	Пластина клапанная	6	S=0.36
3	C415M.01.00.805-01	Сепаратор	2	
4	C415M.01.00.806	Фиксатор	8	
5	C415M.01.00.809	Розетка	1	
6	2x7,8	Ролик игольчатый	4	
7	5.65Г	Шайба	6	
8	M5x10	Винт	8	
9	C415M.01.00.803	Прокладка	1	
10	C415M.01.00.804	Розетка	1	
11	C415M.01.00.805	Сепаратор	2	
12	C415M.01.00.807	Платина клапанная	4	
13	C415M.01.00.808	Седло	1	
14	C415M.01.00.801	Доска клапанная верхняя	1	
15	В M5x16	Винт	2	